

# 5200 / 5400

Impresoras inkjet de gran caracter para cajas ■ ■ ■



## Nuestra tecnología ■ ■ ■

Precisas y fiables: nuestras impresoras de inyección de tinta de gran caracter y alta resolución 5200 y 5400, combinadas con nuestras tintas termofundibles Touch Dry®, proporcionan una calidad de impresión y una consistencia superiores en cajas de cartón, bandejas y films de envasado.

Las tintas termofundibles Touch Dry® imprimen imágenes que se secan instantáneamente al contacto, sin chorrear ni manchar, produciendo códigos de barras 100% legibles. Las tintas Touch Dry® no tienen disolventes, son seguras para el medio ambiente y su manejo es sencillo para el empleado.

## Sus ventajas ■ ■ ■

**Productividad:** la información correcta en cada caja, en todo momento. La tinta Touch Dry® elimina la necesidad de diferentes tipos de tinta y cambios. Inicie una fase o añada tinta sin detener la línea de producción. Nuestra tinta sin disolventes y nuestra tecnología autodepurativa reducen el mantenimiento por parte del operador.

**Rendimiento:** las tintas termofundibles Touch Dry® imprimen en una amplia gama de sustratos y condiciones ambientales. El gran volumen de gotas a alta frecuencia proporciona una impresión fiable a velocidades de hasta 120 metros/min. La variedad de tintas basadas en tintes y pigmentos y la configuración personalizada de la impresora proporcionan un control total de la imagen.

**Flexibilidad:** varias orientaciones de inyección, impresión en un solo lateral, el lateral opuesto, el lateral y el frente, y en la parte superior. Las opciones de configuración de productos incluyen escáneres, codificadores, conjuntos de deslizamiento de cabezales y soportes. Las impresoras 5200 o 5400 pueden integrarse con líneas de producción, bases de datos o sistemas ERP mediante el software CoLOS® Enterprise.



markem·imaje

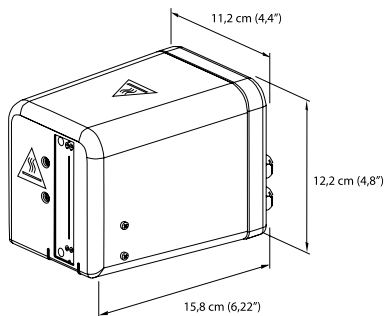
a **DOVER** company

## Características de impresión ■ ■ ■

- Dpi del cabezal.  
Dpi vertical: 200.  
Chorros direccionales: 256.  
Boquillas: 512.

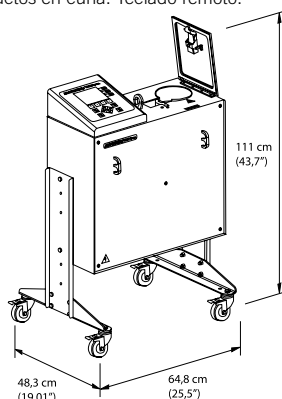
Densidad de impresión	GPP – Gotas de tinta por pulgada	Velocidad máxima (metros/min)
1	150 x 200	120
2	300 x 200	60
3	450 x 200	40
4	600 x 200	30
5	750 x 200	24

- Densidades de impresión disponibles: 1 a 10.
- Escala del codificador: permite la coincidencia con la velocidad del transportador y velocidades de impresión más altas con una reducción de la resolución de impresión.
- Modo oblicuo: aumentan los dpi verticales del cabezal de 200 a 282 con una altura de imagen máxima de 46 mm.
- Área de impresión: altura de impresión del cabezal/máxima: 65 mm. Longitud de impresión: 1.200 mm.
- Especificación de impresión: juego de caracteres ASCII ampliado.
- Impresión del reloj en tiempo real (hr./ min./ seg.), fechas y fechas de consumo preferente y números de serie que se actualizan automáticamente.
- Códigos de barras (lineales): ITF, código 39, código 128, EAN 128, EAN 8, EAN 13, UPC A, UPC y RSS.
- Códigos de barras (2D): Datamatrix estático, RSS compuesto y QR dinámico.



## Funcionamiento ■ ■ ■

- 5200: dos cabezales como máximo.  
5400: cuatro cabezales como máximo.
- Interfaz de usuario: teclado en pantalla gráfica retroiluminada utilizado para la selección de imágenes, la entrada de datos variables, el diagnóstico y la configuración del sistema.
- Menús seleccionables en varios idiomas.
- Vista previa de imágenes.
- Protección del nivel de acceso mediante contraseña.
- Tres niveles de mensajes del usuario: información, advertencias y errores.
- Completo menú de diagnóstico del sistema.
- Orientaciones del cabezal: inyección vertical, horizontal e invertida.
- Cuidado diario del cabezal: capacidad de impresión de pruebas y depuración.
- Software recomendado: software de creación de imágenes, bases de datos y trabajo en red CoLOS®.
- Opciones del codificador: Interno: para la impresión a la velocidad fija del transportador. Externo: para optimizar la calidad de impresión y recomendado para la impresión de códigos de barras.
- Sensores de borde de foto: señal de impresión (activador); dos por sistema como máximo.
- Protocolos de comunicaciones: Ethernet, RS232 y RS485.
- Compatible con la norma Weihenstephan
- Salidas de hardware: relé de error (contacto seco).
- Reabastecimiento de tinta: se indica al usuario cuándo es necesario añadir tinta, y puede añadirse sin interferir en el funcionamiento de la impresora.
- Interfaces: escáner portátil de selección de productos en cuña. Teclado remoto.



## Otras características ■ ■ ■

- Peso: cabezal: 1,8 kg.  
Cuadro de control 5200: 64 kg.  
Cuadro de control 5400: 77 kg.
- Tintas termofusibles: disponibles en varias series, colores, botellas y bloques de tinta.
- Limpieza del cabezal: proporciona los requisitos de cuidado diario del cabezal.
- Eléctrico y ambiental:  
5200: 115/200/208/230 V, 50-60 Hz  
5400: T200/208/230 V, 50-60 Hz

Modelo	Sistema	Potencia de uso medida	Potencia máxima durante el calentamiento
5200	1 cabezal	300 vatios	1450 vatios
5200	2 cabezas	500 vatios	1450 vatios
5400	1 cabezal	300 vatios	2530 vatios
5400	2 cabezas	500 vatios	2530 vatios
5400	3 cabezas	550 vatios	2530 vatios
5400	4 cabezas	600 vatios	2530 vatios

Marcado CE. Incluido en la lista ETL, cumple el estándar ANSI/UL 60950, tercera edición (2000); CAN/CSA No. 60950-00, tercera edición (2000).

- Entorno de funcionamiento

	Clasificación IP	Temperatura
Acero inoxidable	IP45	0-25 °C*
Pintado de negro	IP45	0-40 °C
Cabezal de impresión	IP42	0-40 °C

- Aire: generado por el sistema.
  - Montaje de la torre de señales.
  - Manuales: manual del operador en idioma local con guía de instalación, configuración y servicio sólo en inglés.
- \* La versión de grado alimentario de esta impresora (5400FG), fabricada en acero inoxidable, puede utilizarse en un entorno entre 0 y 40 °C.

## Opciones ■ ■ ■

- Conjunto de deslizamiento de cabezales.
- Consola de acero inoxidable.
- Conjunto de escáner de códigos de barras tras la impresión.
- Conjunto de búsqueda de TU.
- Kits de servicio de la impresora.
- Kits y contratos de mantenimiento preventivo.
- Servicio técnico y de productos telefónico regional.
- Servicio técnico y de productos mediante la web.

**Para obtener más información, visite [www.markem-imaje.com](http://www.markem-imaje.com)**



Nos reservamos el derecho de modificar el diseño y/o las especificaciones de nuestros productos sin previo aviso.

Argentina  
Tel: +54 11 5280-3600  
E-mail: [infoar@markem-imaje.com](mailto:infoar@markem-imaje.com)

Brasil  
Tel: +55 11 3305-9434  
E-mail: [marketinglam@markem-imaje.com](mailto:marketinglam@markem-imaje.com)

México  
Tel: +52 55 1086-9840  
E-mail: [marketingmx@markem-imaje.com](mailto:marketingmx@markem-imaje.com)



**markem·imaje**

a **DOVER** company